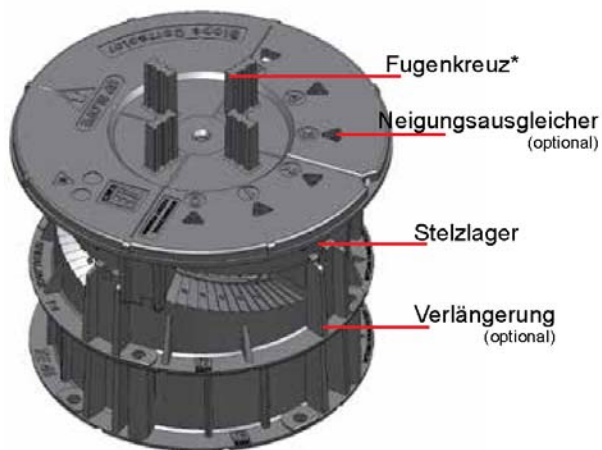


Getifix Stelzlager-System

Das Getifix Stelzlager-System ist ein leichtes, hochbelastbares Stelzlagersystem, welches sowohl in der Höhe (Höhenbereich: 12mm bis 119 mm in 1 mm Schritten), wie auch in der Neigung (Neigungsausgleich: 0-5% in 1% Schritten) verstellt werden kann. Mit dem Getifix Stelzlager-System können Beläge aller Art, genau auf die gewünschte Höhe ausgerichtet werden. Eine Egalisierungsschüttung oder –spachtelung kann dann entfallen. Das Wasser wird durch die offenen Fugen abgeführt und der Belag ist stetig unterlüftet. Bei einer Fugenbreite von nur 2 mm sind die Fugen optisch stark zurückgesetzt und fallen somit kaum auf. Die hoch belastbaren Stelzlager haben einen Durchmesser 155 mm und sind aus recyceltem Polypropylen hergestellt.



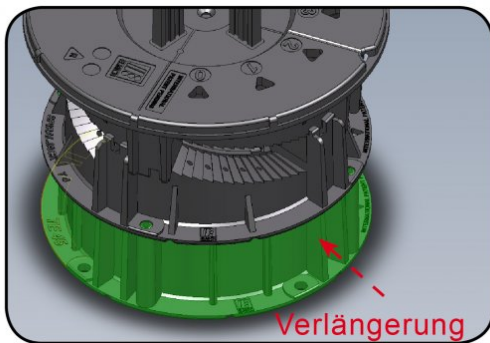
Die eigentlichen Getifix Stelzlager (T**) sichern den Grundaufbau, in den Höhen von 12 mm bis 119 mm. Mittels der Getifix Verlängerung 45E können die Stelzlager T33/T34/44 zusätzlich in der Höhe um 45 mm verlängert werden. Der Neigungsausgleicher dient dem Gefälleabgleich. Die Fugenkreuze dienen der exakten Fugenausbildung mit einer Fugenbreite von 2 mm. Der Wanddistanzhalter dient der Lagesicherung des den Belages am Randabschluss.

Stelzlager T**



Artikelnummer	Name	Eigenschaft
2700000001	Stelzlager T 11	Höhenbereich von 12-18 mm
2700000002	Stelzlager T12	Höhenbereich von 18-23 mm
2700000003	Stelzlager T 22	Höhenbereich von 24-29 mm
2700000004	Stelzlager T 33	Höhenbereich von 30-44 mm
2700000005	Stelzlager T 34	Höhenbereich von 45-59 mm
2700000006	Stelzlager T 44	Höhenbereich von 60-74 mm

Verlängerung



Bei den Stelzlagern T33/T34/T44 können mit der Verlängerung 45E die Systemhöhen zusätzlich um 45mm vergrößert werden.

Artikelnummer	Name	Eigenschaft
2700000007	Verlängerung 45E	Systemhöhenvergrößerung um 45 mm

Neigungsausgleicher



Neigungsausgleicher für einen Ausgleich zwischen 0 bis 5% in 1% Schritten
Verwendung: ab T12 auf Kopf- oder Fußteil

Artikelnummer	Name	Eigenschaft
2700000008	Neigungsausgleicher	Ausgleich zwischen 0 bis 5% in 1% Schritten

Fugenkreuz



Fugenbreite 2mm/Höhe 12mm
Die Fugenkreuze verfügen über Sollbruchstellen zum Teilen.

Artikelnummer	Name	Eigenschaft
2700000009	Fugenkreuz	Fugenbreite 2mm/Höhe 12mm

Wanddistanzhalter



Der Wanddistanzhalter wird auf dem Stelzlager verwendet um die seitliche Bewegung von Platten einzuschränken und eine gleichmäßige Distanz entlang der Wand und des Plattenbelages zu gewährleisten.



Durch das Eigengewicht der Platten kann sich der Distanzhalter nicht verschieben.

Artikelnummer	Name	Eigenschaft
2700000010	Wanddistanzhalter	Puffer mit Federwirkung 10 mm