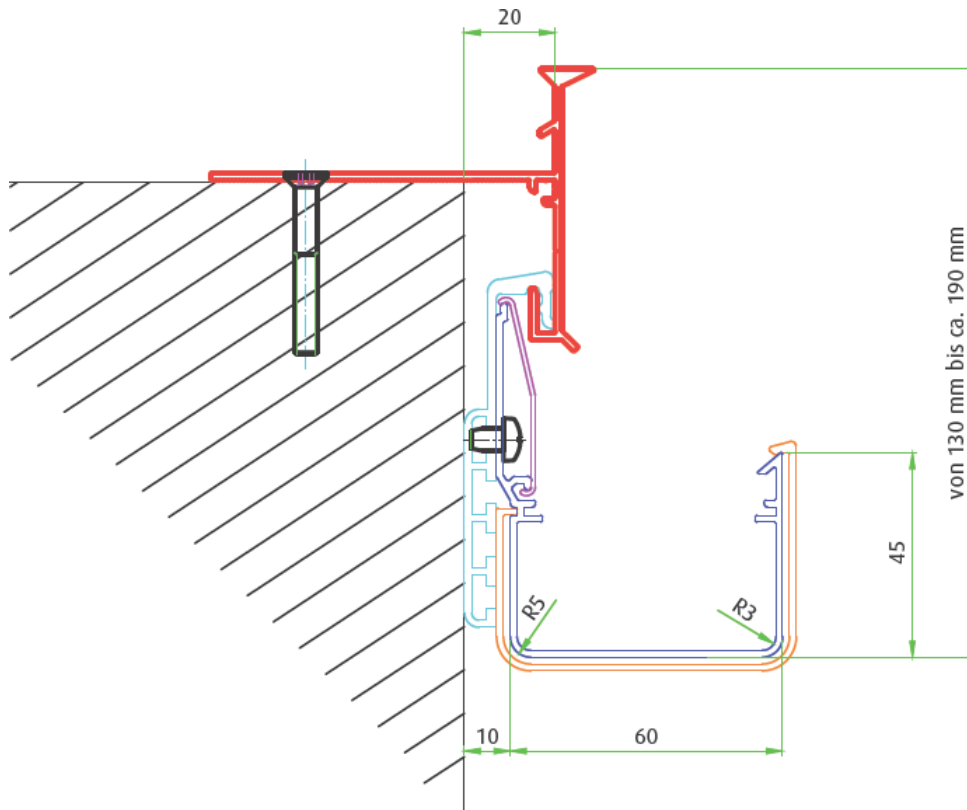


Schnittzeichnung Balkonprofile und -anhangrinne

- Konstruktionskizze: Drainrandprofil mit Rinne für PLANA, PEDRA, CERAMICA, CALLAS



- Konstruktionskizze: Balkonprofil für PLANA

